

Занятие ФЭМП – подготовительная группа «Тюльпан»

Программное содержание

- Продолжать учить самостоятельно составлять и решать задачи на сложение и вычитание в пределах 10.
- Упражнять в умении ориентироваться на листе бумаги в клетку.
- Учить «читать» графическую информацию, обозначающую пространственные отношения объектов и направление их движения.
- Развивать внимание, память, логическое мышление.

Дидактический наглядный материал

Демонстрационный материал. Цветные карандаши, образец лабиринта (см. рис. 66), числовая линейка, 2 сюжетные картинки с 8–10 отличиями.

Раздаточный материал. Тетради в клетку с изображением двух числовых линеек, состоящих из 10 клеток (см. рис. 62), карандаши, картинки с изображением лабиринтов (см. рис. 66).

Методические указания

I часть. Игровое упражнение «Сделай картинки похожими».

На доске 2 картинки. Воспитатель предлагает детям рассмотреть их, найти отличия между ними и дорисовать предмет так, чтобы они стали похожи.

II часть. Игровое задание «Рисуем задачу».

У детей тетради в клетку с изображением двух числовых линеек. Воспитатель спрашивает: «Сколько клеток на числовой линейке?» (*Десять клеток.*)

Дети дугой отмечают на числовой линейке сначала 4 клетки, а затем еще 5 клеток (правильность выполнения задания они сверяют с образцом на доске). На основании рисунка делают запись для будущей задачи с помощью цифр и арифметических знаков.

Дети читают запись, вызванный ребенок выкладывает ее на доске. По записи дети составляют задачу. Воспитатель выслушивает варианты задач. Дети вместе с воспитателем обосновывают правильность их составления, решают и отвечают на вопросы задачи, объясняют ее решение.

На второй числовой линейке дети дугами обозначают 9 клеток (сверху) и 5 клеток (снизу слева). Затем аналогично составляют и решают задачу на вычитание.

Физкультминутка

Воспитатель читает стихотворение и вместе с детьми выполняет соответствующие движения.

Покажите пальцем зайца, (Правую руку сжать в кулак и выпрямить средний и указательный пальцы.)

Книжку, (Положить рядом две раскрытые ладони.)

Орех. (Сжать кулак.)

Указательному пальцу

Все известно лучше всех. (Вытянуть вверх указательный палец, согнуть и разогнуть его.)

Упражнение повторяется 2–3 раза со сменой рук.

III часть. Игровое упражнение «Спрячь фигуры».

От предыдущего задания в тетрадях дети отсчитывают вниз 4 клетки. Воспитатель дает им новое задание: «Нарисуйте квадрат со стороной, равной двум клеткам. Отступите три клетки и нарисуйте еще один такой же квадрат. Продолжите рисовать квадраты до конца строки».

После выполнения задания уточняет у детей: «Какую фигуру мы уже прятали в квадрат?» (*Круг.*)

Ребенок на доске с помощью воспитателя показывает, как вписать круг в квадрат. Дети выполняют задание в тетрадях.

Воспитатель предлагает детям подумать, какую еще фигуру можно спрятать в квадрат. (*Треугольник.*) Показывает, как вписать треугольник в квадрат: верхнюю сторону квадрата надо разделить пополам и поставить точку, а затем прямыми линиями соединить ее с левым нижним и с правым нижним углами квадрата (см. рис. 65).

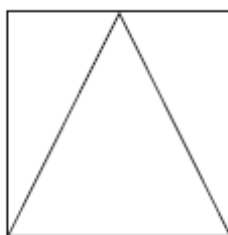


Рис. 65

Воспитатель выясняет у детей, где спряталась третья сторона треугольника. (*В стороне квадрата.*)

Дети отсчитывают от предыдущего задания вниз две клетки и рисуют квадраты в строчку на расстоянии две клетки друг от друга и вписывают в них треугольники.

Воспитатель оценивает работу, и дети рисуют соответствующие солнышки.

IV часть. Игровое упражнение «Ищем дорожку к домику».

У детей картинки с изображениями лабиринтов (см. рис. 66). Воспитатель предлагает рассмотреть схему пути на графическом рисунке и прочертить дорогу к домику в соответствии со схемой. Вызванный ребенок выполняет задание на образце и комментирует свои действия.

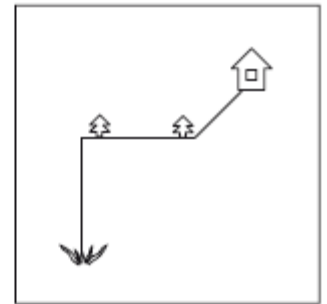
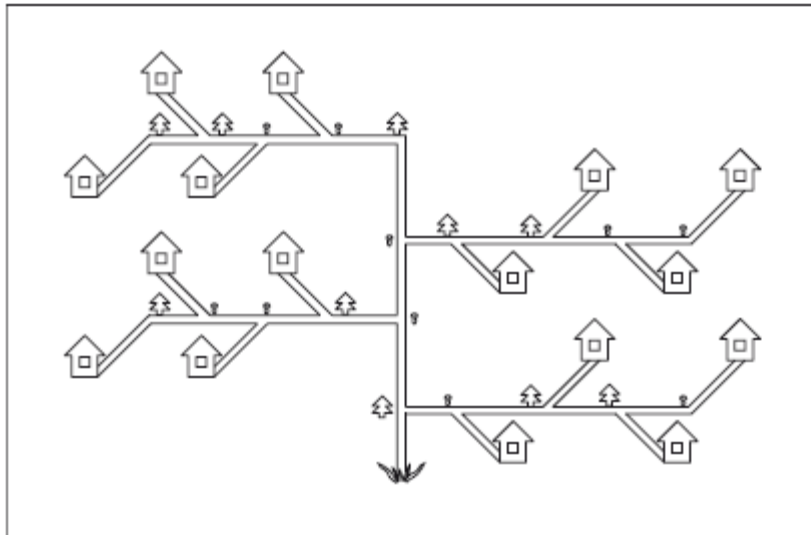


Рис. 66

Источник: Помораева И.А., Позина В.А. Занятия по формированию элементарных математических представлений во подготовительной к школе группе детского сада. Планы занятий. – М.: Мозаика – синтез, 2015. – 176с.